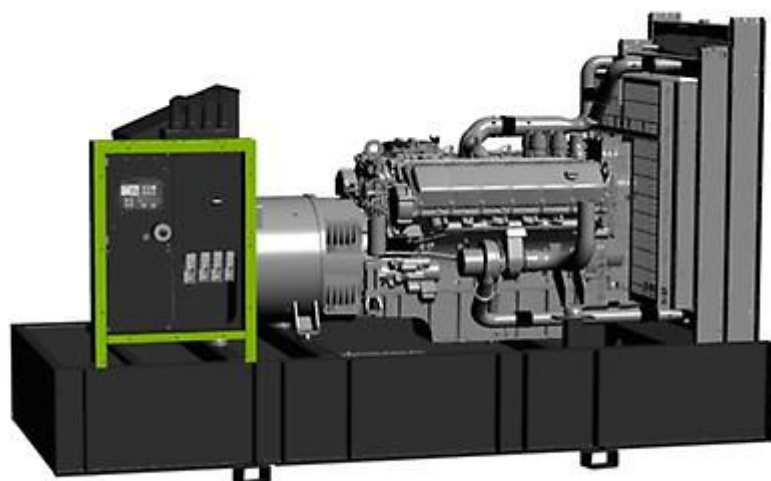


# GSW580DO



## Caracteristici principale

Frecvență	Hz	50
Tensiune	V	400
Factor de putere	cos $\phi$	0.8
Faze		3

## Regim De Putere

Putere pasivă LTP	kVA	585.39
Putere pasivă LTP	kW	468.31
Putere nominala PRP	kVA	530.88
Putere nominala PRP	kW	424.70

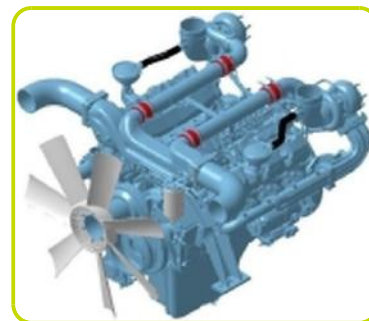
## Definiție clasificări (Conform standardului ISO8528 1:2005)

**PRP - Putere primă:** Se definește ca fiind puterea maximă pe o poate livra continuu un grup electrogen, furnizând în același timp o sarcină electrică variabilă, când este utilizat un număr nelimitat de ore pe an în condițiile de utilizare convenite, cu intervalele de întreținere și procedurile respectate conform prevederilor producătorului. Puterea medie permisă în 24 h de funcționare nu va depăși 70% din puterea primă.

**LTP - Putere de funcționare pe perioadă limitată:** Se definește ca puterea maximă disponibilă, în condițiile de funcționare convenite, pe care grupul electrogen o poate livra pentru până la 500 h de funcționare pe an (și nu mai mult de 300 de utilizare continuă) cu intervalele de întreținere și procedurile respectate conform prevederilor producătorilor. Nu este disponibilă o capacitate de suprasarcină.

### Date tehnice motor

Producător motor	Doosan	
Model piesă	DP158LD	
Emisii de eșapament optimizate pentru 97/68 50Hz (COM)	Non Emission Certified	
Sistem de răcire motor	Apă	
Număr cilindri și amplasare	8 V	
Deplasament	cm <sup>3</sup>	14618
Aspirație	Turbosuflanta intercooler	
Regulator de viteză	Electronic	
Putere de amorsare brută PRP	kW	464
Putere maximă LTP	kW	510
Combustibil	Diesel	
Consum specific de combustibil la 75% PRP	g/kWh	209
Consum specific de combustibil la PRP	g/kWh	216
Sistem de pornire	ELECTRICĂ	
Capacitate motor la pornire	kW	7
Circuit electric	V	24



## Date tehnice alternator

Alternator		Mecc Alte
Model piesă		ECO40-1L
Tensiune	V	400
Frecvență	Hz	50
Factor de putere	cos $\phi$	0.8
Borne		4
Tip		Fara perii
Standard AVR		DER1-A
Toleranță tensiune	%	1
Efficiency @ 75% load	%	95
Clasă		H
Clasificare protecție infiltrare		23



### Structură mecanică

Structură mecanică robustă care permite accesul ușor la conexiuni și componente în timpul intervențiilor de întreținere de rutină.

### Regulator de tensiune

Reglarea tensiunii cu DER 1. Aparatul digital DER 1 este un Regulator controlat digital, bazat pe DSP (Procesor de Semnal Digital) care combină funcțiile de Reglare Tensiune, Protecții Alternator și Diagnostic într-o placă individuală foarte mică.

Tensiune alimentare: 40Vac+270Vac

Curent maxim continuu de ieșire: 4Adc

Gamă frecvență: 12Hz+72Hz

Recunoaștere automată detectare monofazică

Valoarea medie de reglare a tensiunii

Gamă reglare (detectie) tensiune de la 75Vac la 300Vac

Precizia reglării tensiunii:  $\pm 1\%$  de la zero sarcină la sarcina nominală în stare statică, cu orice factor de putere și pentru variații de frecvență de la  $-5\%$  la  $+20\%$  din valoarea nominală.

Precizia reglării tensiunii:  $\pm 0,5\%$  în condiții stabilizate (sarcină, temperatură).

Cădere temporară de tensiune și supratensiune în limita a  $\pm 15\%$

Timp recuperare tensiune în limita a  $\pm 3\%$  din valoarea setată, în mai puțin de 300 msec.

Protecție de viteză redusă cu prag și pantă ajustabile

Alarmer de supra- și subtensiune

Protecție la supracurent de excitație cu intervenție întârziată

Stocare condiții alarmă (tipul alarmei, numărul evenimentelor, durata ultimului eveniment, timpul total)

Memorarea timpului regulat de funcționare

### Bobinare / Sistemul de excitație

Statorul generatorului este bobinat la 2/3 pași. Acest lucru elimină armonicile triplene (3, 9, 15 ...) pe lungimea de undă a tensiunii și se consideră designul optim pentru alimentarea neproblematică a sarcinilor nelineare. Designul cu 2/3 pași evită curenții neutri excesivi care apar uneori la pași mai mari de bobinare. MAUX (Standard):

MAUX MeccAlte Bobină Auxiliară este o bobină separată în statorii principali, care alimentează regulatorul. Această bobină permite preluarea unei suprasarcini de 300% curent forțat (întreținere de scurtcircuit) timp de 20 secunde. Acest lucru este ideal pentru cerințele de demarare a motorului. PMAUX (opțional): Alternatorul poate fi dotat cu opțiunea PMAUX (Generator cu Magnet Permanent) care corespunde performanței și poate suporta atât sarcinile liniare, cât și cele distorsionate.

### Impregnarea de izolare

Izolarea este conformă standardului clasei H. Impregnarea este realizată cu rășini epoxidice premium tropicalizate, prin picurare și scurgere. Părțile de înaltă tensiune sunt impregnate în vid, deci nivelul de izolare este mereu foarte bun. La modelele de putere mare, bobina statorului trece printr-un al doilea proces de izolare. S-a aplicat protecție gri pe statorul principal și excitator pentru o protecție îmbunătățită.

### Standarde de referință

Alternator fabricat în conformitate cu specificațiile cele mai comune, precum CEI 2-3, IEC 34-1, EN 60034-1, VDE 0530, BS 4999-5000, CAN/CSA-C22.2 No14-95-No100-95.



## Echipare generator

### ȘASIU DE BAZĂ FABRICAT DIN PROFIL SUDAT DE OȚEL, DOTAT CU:

- Suportți anti-vibrație dimensionați corespunzător
- Picioare de susținere sudate

### REZERVOR DE COMBUSTIBIL DIN PLASTIC CU URMĂTOARELE COMPONENTE:

- Ștuț de umplere
- Gură de aer (tub ventilație)
- Senzor nivel minim de combustibil

### MANUAL DRAININ OIL:

- Facilități de scurgere a uleiului

### MOTOR DOTAT CU:

- Baterie
- Lichide (fără combustibil)

### PROTECȚII:

- Protecția pieselor mobile și rotative contra contactelor accidentale.

### RIDICARE:

- puncte de ridicare structura cadru.

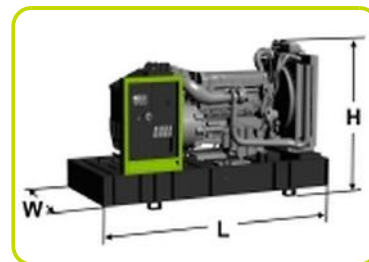
### TUB EVACUARE (Standard):

- Amortizor industrial (liber)



### Date dimensionale

Lungime	(L) mm	3500
Lățime	(W) mm	1500
Înălțime	(H) mm	2100
Greutate fără combustibil	Kg	3650
Capacitate rezervor combustibil	l	636
Fuel tank material		Plastic



### Autonomie

Consum combustibil la 75% PRP	l/h	87.40
Consum combustibil la 100% PRP	l/h	119.31
Timp de funcționare la @ 75% PRP	h	7.28
Timp de funcționare la @ 100% PRP	h	5.33

### Date instalare

Flux gaze eșapament la PRP	m <sup>3</sup> /min	90
Temperatură gaze de eșapament la LTP	°C	561

### Data Current

Battery capacity	Ah	180
Curent maxim	A	844.96
Curent maxim	A	800

### DISPONIBILITATE PANOU DE COMANDĂ

Panou de control automat	ACP
Panou paralel modular	MPP

## ACP - Panou de control automat

Montat pe grupul electrogen, dotat cu unitate de comandă digitală pentru monitorizarea, controlul și protecția grupului electrogen, protejat prin ușa cu mâner blocabil.

### INSTRUMENTAR DIGITAL

- Tensiune grup electrogen (3 faze).
- Tensiune rețea.
- Frecvență grup electrogen.
- Intensitate grup electrogen (3 faze).
- Tensiune baterie.
- Putere (kVA - kW - kVA<sub>r</sub>).
- Factor putere Cos φ.
- Contor orar.
- Viteză motor r.p.m.
- Nivel combustibil (%).
- Temperatură ulei (în funcție de model)

### COMENZI ȘI ALTELE

- Patru moduri de operare: OPRIT - Pornire manuală - Pornire automată - Test automat.
- Buton fizic pentru forțarea contactorului de rețea sau a contactorului de grup electrogen
- Butoane fizice: pornire/oprire, resetare la avarie, sus/jos/pagină/introducere selecție.
- Disponibilitate pornire la distanță.
- Secționator sistem curent continuu.
- Alarmă acustică.
- Încărcător automat baterie.
- Port comunicare RS232.
- PAROLĂ configurabilă pentru nivelul de protecție

### PROTECȚII CU ALARMĂ

- Protecții motor: nivel scăzut combustibil, presiune scăzută ulei, temperatură ridicată motor.
- Protecții grup electrogen: sub/supratensiune, suprasarcină, sub/suprafrecvență, avarie la demarare, sub/supratensiune baterie

### PROTECȚII CU OPRIRE

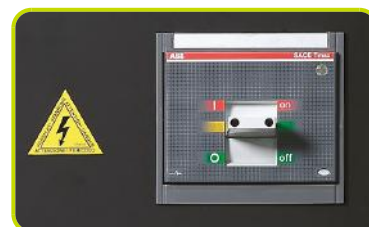
- Engine protections: nivel scăzut combustibil, presiune scăzută ulei, temperatură ridicată motor,
- Protecție grup electrogen: sub/supratensiune, suprasarcină, sub/supratensiune baterie, avarie încărcător baterie.
- Protecție disjunct: III poli.
- Protecție punere la pământ accidentală, inclusă în unitatea de comandă.

### PROTECȚIE ALTELE

- Buton oprire de urgență.

### PANOU IEȘIRE ACP

Opțiuni dedicate pentru telecomandă:	RCG
Cutie de derivație externă (ETB)	Standard
Set soclu	Optional



## MPP - Panou paralel modular

Montat pe grupul electrogen, dotat cu unitate de comandă digitală IntelliVision5 pentru monitorizarea, controlul, protecția și partajarea sarcinii pentru grupuri electrogene individuale sau multiple funcționând în modurile standby sau paralel (maxim 32 grupuri electrogene în insulă).

### INSTRUMENTAR DIGITAL

- Rețea: tensiune, Intensitate, Frecvență.
- Rețea kW - kVAr -Factor putere Cos f.
- Tensiune grup electrogen (3 faze).
- Frecvență grup electrogen.
- Intensitate grup electrogen (3 faze).
- Putere grup electrogen (kVA - kW - kVAr).
- Factor putere grup electrogen Cos f.
- kWh și kVAh grup electrogen.
- Tensiune baterie.
- Contor orar.
- Viteză motor r.p.m.
- Nivel combustibil (%).
- Temperatură motor (în funcție de model).
- Presiune ulei (în funcție de model).

### COMANDĂ ȘI ALTELE

- Afişaj grafic 320x240 pixeli.
- Moduri de operare: OPRIT - Funcție AMF - Aplicație tip insulă individual paralel la rețea - Aplicație tip AMF individual paralel la rețea - Aplicație tip insulă cu grupuri electrogene multiple, în paralel.
- Butoane fizice pentru forțarea disjuncturului/contacturului de rețea sau a disjuncturului/contacturului de grup electrogen.
- Butoane fizice: pornire/oprire, resetare la avarie, sus/jos/pagină/introducere selecție.
- Operare multiplă în paralel și Gestiune Alimentare cu partajare AVR digitală de sarcină.
- Sincronizare și control de alimentare automate (prin regulator de viteză sau ECU)
- Import/Export sarcină de bază și Nivelare a vârfurilor
- Comandă tensiune și PF (AVR).
- I/O digital (12/12) și intrări analogice (3) configurabile.
- Integrare funcții programabile din PLC.
- Istoric bazat pe evenimente (până la 500 înregistrări).
- Gamă de măsurare selectabilă 120/277V și 0-1/0-5A.
- Disponibilitate Pornire la distanță și Blocare semnal.
- Secționator sistem curent continuu.
- Alarmă acustică.
- Încărcător automat baterie.
- 2 porturi de comunicare RS232/RS485/USB.
- PAROLĂ configurabilă pentru nivelul de protecție.

### PROTECȚIE CU ALARMĂ ȘI OPRIRE

- Protecții motor: nivel scăzut combustibil, presiune scăzută ulei, temperatură ridicată motor.
- Protecții grup electrogen: sub/supratensiune, suprasarcină, sub/suprafrecvență, avarie la demarare, sub/supratensiune baterie
- Altele: supratensiune, scurtcircuit, curent de întoarcere, punere la pământ accidentală

### PROTECȚII ALTELE:

- Protecție disjunctor: IV poli motorizat.
- Buton oprire de urgență.

### PANOU IEȘIRE MPP

Conectori pini multipli (intrare și ieșire) pentru cablu comandă	n	2
Cablu conectare cu 2 conectori pini multipli (lungime 10m)	n	1
ETB- Cutie de derivație externă		ETB



## Suplimente:

Disponibil doar la comandă :

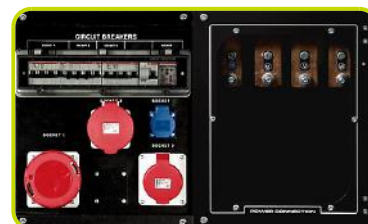
### SUPLIMENT PANOU COMANDĂ

RCG - Diverse suplimente pentru telecomenzi - pentru modelele:	ACP MPP
TLP - Diverse suplimente pentru semnale izolate - pentru modelele:	ACP MPP
ADI - Intensitate Diferențială Ajustabilă - pentru modelele:	ACP
TIF - Disjunctori cu IV poli în loc de III - pentru modelele:	ACP



### Socket kit

Kit SKB or Kit SKC (for total n. 4 socket) - available for model:	ACP	
Protecție individuală Disjunctori și Punere la Pământ accidentală		
3P+N+T 400V 63A	n	1
3P+N+T CEE 400V 32A	n	1
230V/16A SCHUKO	n	1
With version SKB:		
3P+N+T CEE 400V 16A	n	1
With version SKC:		
400V/125A 3P+N+T CEE	n	1



### SUPLIMENT ECHIPARE GRUP ELECTROGEN

LPT - Tavă antiscurgere	
AFP - Pompă de carburant automată	•
KRT- Kit Rental for HEI gensets which includes: 3-way fuel valve, battery switch	•

### SUPLIMENTE MOTOR

PHS - Răcitor Sistem Preîncălzire - disponibil pentru modelele:	ACP MPP
---	---------



## Accesorii

Articole disponibile ca echipament accesoriu

### LTS - COMUTATOR DE TRANSFER DE SARCINĂ - Accesorii ACP

LTS - Panou de Transfer Sarcina [Optional pentru panoul de control automat ACP]  
Panoul de transferului de sarcină (LTS) operează comutarea sursei de alimentare între generator și rețeaua de alimentare în aplicații de rezervă, garantând alimentarea într-o perioadă scurtă de timp.

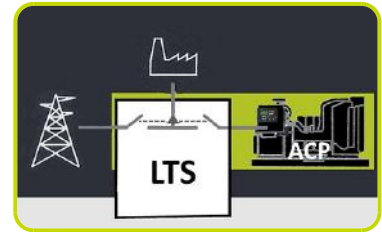
Panoul LTS este compus dintr-un dulap independent care poate fi instalat separat de setul de generare. Comanda logică a comutării sursei de alimentare este acționată prin intermediul panoului de control automat (ACP) montat pe generator, deci nu este necesar nici un dispozitiv logic pe panoul LTS.

#### LTS de tip ATyS D:

- Cutie: carcasa din oțel
- Mod de instalare: Montat pe perete <400A; Montat pe podea => 630A
- Usa: Usa articulată este închisă cu blocare dublă.
- Tip protecție: IP43
- Placute acces: se pot scoate pe partea superioară și inferioară
- Conexiuni: partea inferioară
- Unitate motor
- Placute acces: se pot scoate pe partea superioară și inferioară
- Conexiuni: partea inferioară
- Unitate motor
- Indicatorul de poziție a comutatorului
- Selector de acoperire automată / manuală
- Carcasa pentru manerul manual
- Mecanism de blocare
- Două întrerupătoare a sarcinii
- 4 Poli
- Bobine duble auto-alimentate
- Tensiune (bobine): 208 / 277VAC (Toleranță +/- 20% 166 / 333VAC)
- Frecvență 50 și 60 Hz
- Interfața ATyS D10, fixată pe usa pentru indicarea stării: Două lumini pentru a indica prezența tensiunii rețelei și a generatorului diesel; Două lumini pentru comutator poziție; Modul funcțional (auto / manual) și protecția IP65.
- Conform cu IEC 60947-3, EN 61439-6-1 și GB 14048-11

#### OTIONALE LTS DISPONIBILE LA CERERE:

- **ESB** - buton de oprire de urgență (instalat pe panoul frontal)
- **APP** - Protecție suplimentară IPXXB (plexiglas intern)



The information is aligned with the Data file at the time of download. Printed on 26/12/2019 (ID 1691)

©2019 | PR INDUSTRIAL s.r.l. | All rights reserved | Image shown may not reflect actual package. Specifications subject to change without notice

